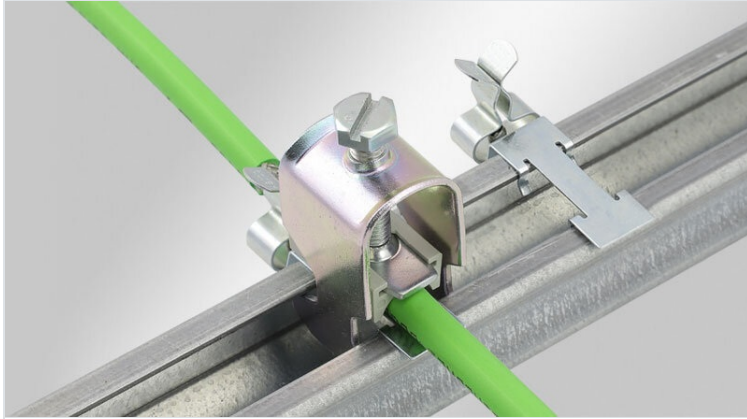


Bornes de blindage CEM pour profilé C 30

avec ou sans maintien de câble intégré



Les bornes de blindage CEM sont utilisées partout où le blindage des câbles doit être relié individuellement au potentiel de masse. Les bornes de blindage assurent un raccordement sûr et simple du blindage du câble.

Types avec maintien de câble : La traction du câble est soulagée par des attaches-câble qui maintiennent la gaine extérieure selon la norme NF EN 62444 (également disponibles avec double attache-câble, notamment pour les câbles PROFINET).

Du fait de leur géométrie particulière, la zone de serrage des bornes MSKL est très grande, la largeur et la hauteur sont relativement faibles (Ex. MSKL 3-12 avec un blindage de 12 mm : largeur 26,25 mm).

Le montage des bornes se fait par vissage sur profilés C 30.

Avec la borne de blindage LFC, reliez directement le blindage de votre câble au profilé C 30 et continuez à utiliser votre étrier de fixation pour le maintien du câble.

Nouveau : Ensemble composé d'une borne de blindage CEM LFC et du serre-câble CCL correspondant.

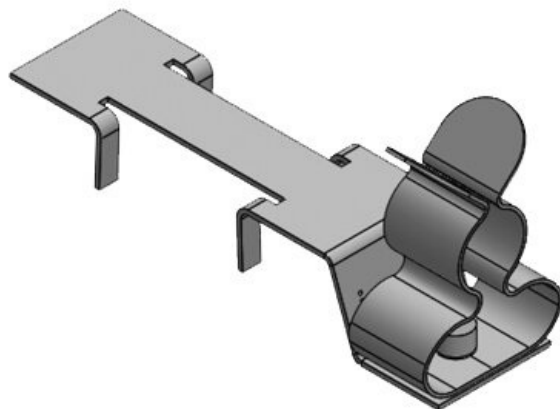
Spécifications

Matière	Borne de blindage: Acier à ressort galvanisé Borne de blindage: Acier galvanisé Pied encliquetable: Acier galvanisé
Propriétés	résistant aux vibrations
Type de fixation	Visser, Clipser, Enclencher

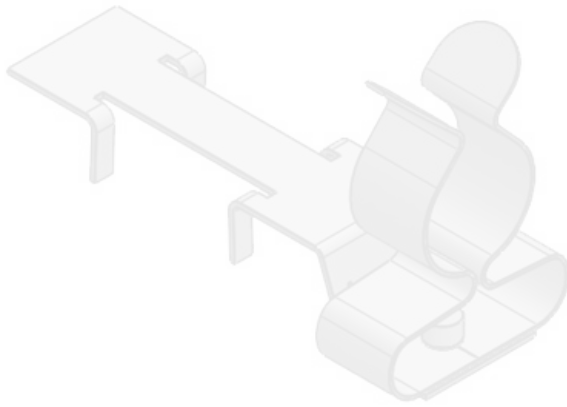
Avantages

- Egalement disponibles avec attache-câble
- Contact optimum du blindage du câble
- Contact au blindage et tenue à la traction séparés
- Très simple à monter/démonter
- Pression constante sur le blindage des câbles
- Protection contre les vibrations. Pas d'entretien particulier
- Double attache-câble intégré à la borne de blindage (nécessaire aux câbles de type PROFINET)
- Montage pour tous les profilés C 30 standards (16-17mm)
- LFC : gain de place grâce à la combinaison de la borne de blindage LFC avec un serre-câble

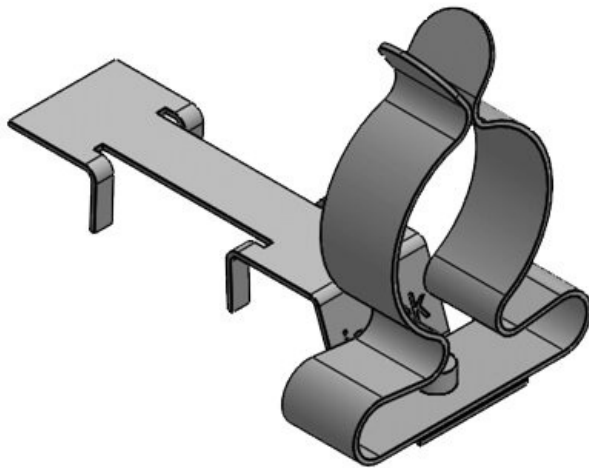
Types et tailles de produits



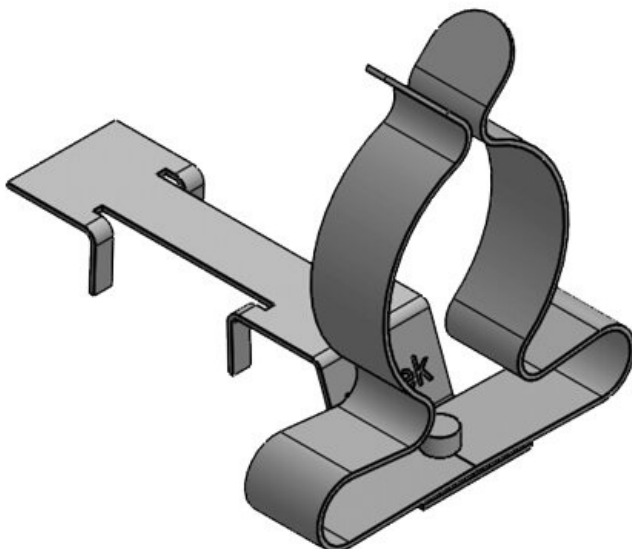
N° de cde	37670.100	Pour nombre	1
EAN	4251269322	max. de câbles	
	044	Diamètre de	3 - 12 mm
Unité	10	blindage	
d'emballage		Diam. min. de	3 mm
Nombre de	1	blindage	
bornes		Diam. max. de	12 mm
Longueur	45,9 mm	blindage	
Serre-câble	1	Fonction serre-	Non
(selon NF EN		câble	
62444)		Largeur	15 mm
Type de borne	MSKL	Hauteur	22 mm



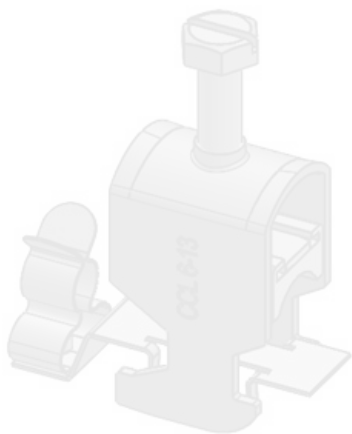
N° de cde	37671.100	Pour nombre	1
EAN	4251269322	max. de câbles	
	051	Diamètre de	8 - 18 mm
Unité	10	blindage	
d'emballage		Diam. min. de	8 mm
Nombre de	1	blindage	
bornes		Diam. max. de	18 mm
Longueur	45,9 mm	blindage	
Serre-câble	1	Fonction serre-	Non
(selon NF EN		câble	
62444)		Largeur	20 mm
Type de borne	MSKL	Hauteur	28,2 mm



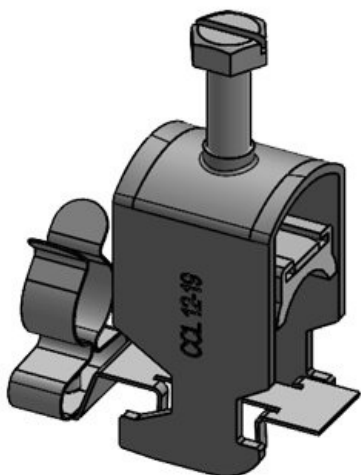
N° de cde	37672.100	Pour nombre	1
EAN	4251269322	max. de câbles	
	068	Diamètre de	17 - 22 mm
Unité	10	blindage	
d'emballage		Diam. min. de	17 mm
Nombre de	1	blindage	
bornes		Diam. max. de	22 mm
Longueur	45,9 mm	blindage	
Serre-câble	1	Fonction serre-	Non
(selon NF EN		câble	
62444)		Largeur	26,5 mm
Type de borne	SKL	Hauteur	36 mm



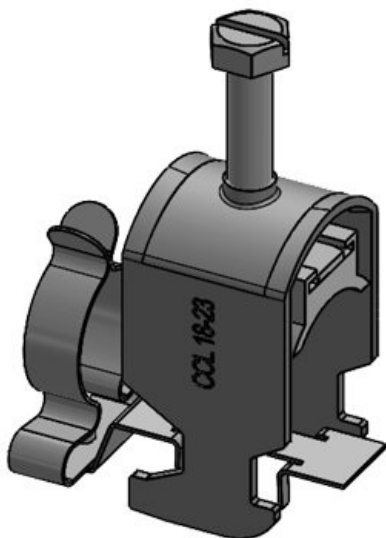
N° de cde	37673.100	Pour nombre	1
EAN	4251269322	max. de câbles	
	075	Diamètre de	22 - 30 mm
Unité	10	blindage	
d'emballage		Diam. min. de	22 mm
Nombre de	1	blindage	
bornes		Diam. max. de	30 mm
Longueur	45,9 mm	blindage	
Serre-câble	1	Fonction serre-	Non
(selon NF EN		câble	
62444)		Largeur	35 mm
Type de borne	SKL	Hauteur	40,5 mm



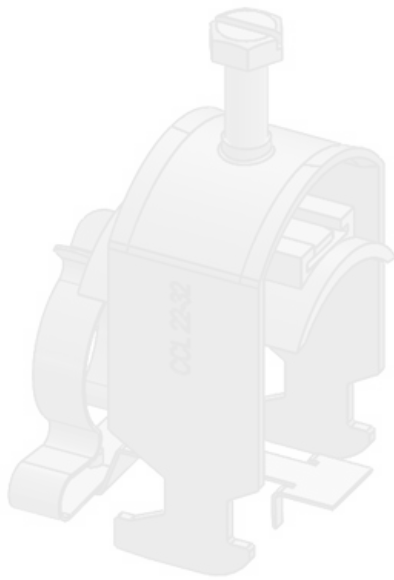
N° de cde	37680	Type de borne	MSKL
EAN	4251269323	Diamètre de blindage	3 - 12 mm
	652	Diam. min. de blindage	3 mm
Unité d'emballage	10	Diam. max. de blindage	12 mm
Nombre de bornes	1	Fonction serre-câble	Oui
Pour nombre max. de câbles	1	Largeur	19 mm
Longueur	45,9 mm	Hauteur	36 mm
Serre-câble (selon NF EN 62444)	1	Hauteur de montage	52 mm
		Pour diamètres de câble	6 - 13 mm
		Pour diamètres de câble	1 x 6 - 13 mm



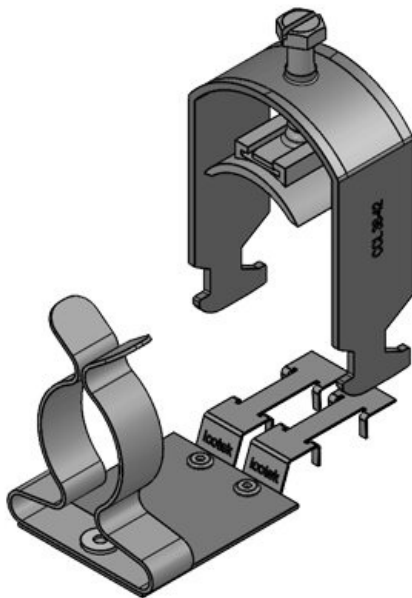
N° de cde	37681	Type de borne	MSKL
EAN	4251269323	Diamètre de blindage	8 - 18 mm
	669	Diam. min. de blindage	8 mm
Unité d'emballage	10	Diam. max. de blindage	18 mm
Nombre de bornes	1	Fonction serre-câble	Oui
Pour nombre max. de câbles	1	Largeur	22 mm
Longueur	45,9 mm	Hauteur	36 mm
Serre-câble (selon NF EN 62444)	1	Hauteur de montage	57 mm
		Pour diamètres de câble	12 - 19 mm
		Pour diamètres de câble	1 x 12 - 19 mm



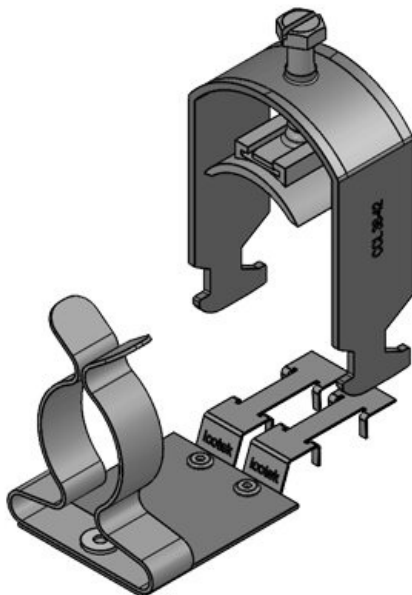
N° de cde	37682	Type de borne	SKL
EAN	4251269323	Diamètre de blindage	17 - 22 mm
	676	Diam. min. de blindage	17 mm
Unité d'emballage	10	Diam. max. de blindage	22 mm
Nombre de bornes	1	Fonction serre-câble	Oui
Pour nombre max. de câbles	1	Largeur	26,5 mm
Longueur	45,9 mm	Hauteur	38 mm
Serre-câble (selon NF EN 62444)	1	Hauteur de montage	62 mm
		Pour diamètres de câble	18 - 23 mm
		Pour diamètres de câble	1 x 18 - 23 mm



N° de cde	37683	Type de borne	SKL
EAN	4251269323	Diamètre de blindage	22 - 30 mm
Unité d'emballage	10	Diam. min. de blindage	22 mm
Nombre de bornes	1	Diam. max. de blindage	30 mm
Pour nombre max. de câbles	1	Fonction serre-câble	Oui
Longueur	45,9 mm	Largeur	38 mm
Serre-câble (selon NF EN 62444)	1	Hauteur	52 mm
		Hauteur de montage	72 mm
		Pour diamètres de câble	23 - 32 mm
		Pour diamètres de câble	1 x 23 - 32 mm



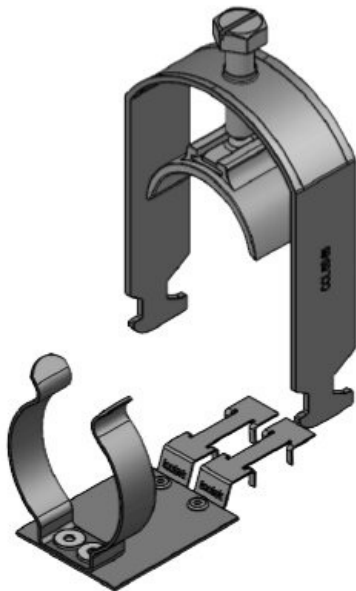
N° de cde	37688	Type de borne	SKL
EAN	4251269324	Diamètre de blindage	30 - 38 mm
Unité d'emballage	10	Diam. min. de blindage	30 mm
Nombre de bornes	1	Diam. max. de blindage	38 mm
Pour nombre max. de câbles	1	Fonction serre-câble	Oui
Longueur	87,7 mm	Largeur	44 mm
Serre-câble (selon NF EN 62444)	1	Hauteur	62 mm
		Hauteur de montage	78 mm
		Pour diamètres de câble	32 - 38 mm
		Pour diamètres de câble	1 x 32 - 38 mm



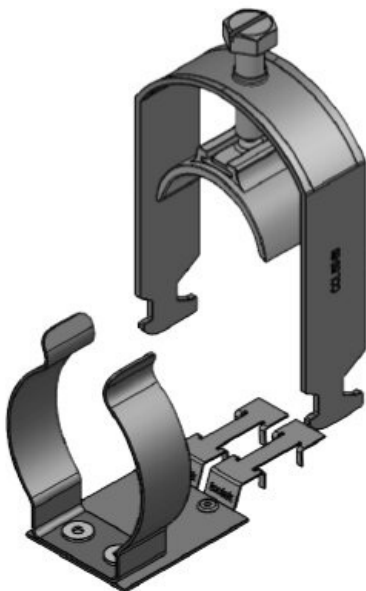
N° de cde	37684	Type de borne	SKL
EAN	4251269323	Diamètre de blindage	30 - 38 mm
Unité d'emballage	10	Diam. min. de blindage	30 mm
Nombre de bornes	1	Diam. max. de blindage	38 mm
Pour nombre max. de câbles	1	Fonction serre-câble	Oui
Longueur	87,7 mm	Largeur	48 mm
Serre-câble (selon NF EN 62444)	1	Hauteur	67 mm
		Hauteur de montage	82 mm
		Pour diamètres de câble	38 - 42 mm
		Pour diamètres de câble	1 x 38 - 42 mm



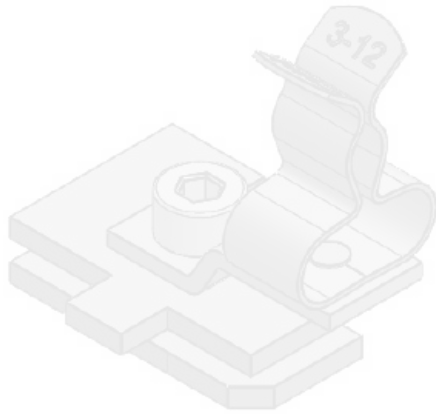
N° de cde	37685	Type de borne	SKL
EAN	4251269323	Diamètre de blindage	38 - 48 mm
	799	Diam. min. de blindage	38 mm
Unité d'emballage	10	Diam. max. de blindage	48 mm
Nombre de bornes	1	Fonction serre-câble	Oui
Pour nombre max. de câbles	1	Largeur	55 mm
Longueur	87,7 mm	Hauteur	83 mm
Serre-câble (selon NF EN 62444)	1	Hauteur de montage	101 mm
		Pour diamètres de câble	42 - 50 mm
		Pour diamètres de câble	1 x 42 - 50 mm



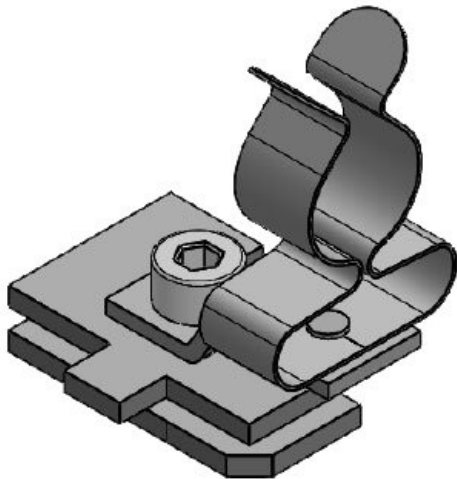
N° de cde	37686	Type de borne	SKL
EAN	4251269323	Diamètre de blindage	44 - 56 mm
	805	Diam. min. de blindage	44 mm
Unité d'emballage	10	Diam. max. de blindage	56 mm
Nombre de bornes	1	Fonction serre-câble	Oui
Pour nombre max. de câbles	1	Largeur	69 mm
Longueur	87,7 mm	Hauteur	98 mm
Serre-câble (selon NF EN 62444)	1	Hauteur de montage	116 mm
		Pour diamètres de câble	50 - 64 mm
		Pour diamètres de câble	1 x 50 - 64 mm



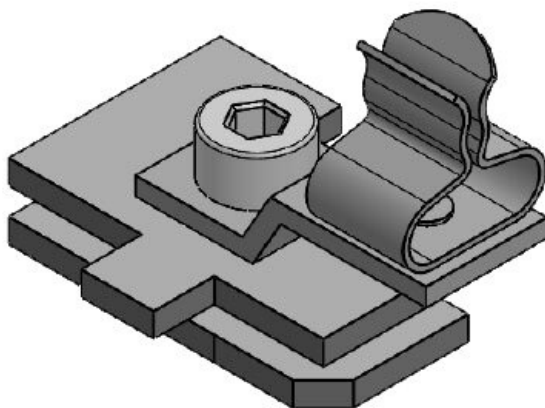
N° de cde	37687	Type de borne	SKL
EAN	4251269323	Diamètre de blindage	56 - 68 mm
	928	Diam. min. de blindage	56 mm
Unité d'emballage	10	Diam. max. de blindage	62 mm
Nombre de bornes	1	Fonction serre-câble	Oui
Pour nombre max. de câbles	1	Largeur	69 mm
Longueur	87,7 mm	Hauteur	98 mm
Serre-câble (selon NF EN 62444)	1	Hauteur de montage	116 mm
		Pour diamètres de câble	50 - 64 mm
		Pour diamètres de câble	1 x 50 - 64 mm



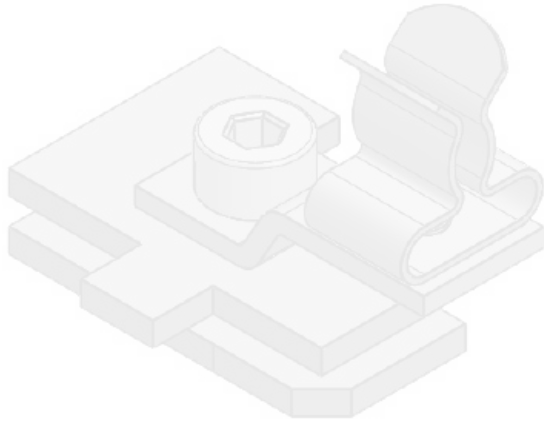
N° de cde	37608.100	Diam. min. de	3 mm
EAN	4251269320	blindage	
	149	Diam. max. de	12 mm
Unité	10	blindage	
d'emballage		Longueur	32 mm
Nombre de	1	Fonction serre-	Non
bornes		câble	
Type de borne	MSKL	Largeur	22,5 mm
Pour nombre	1	Hauteur	34,5 mm
max. de câbles		Hauteur de	28 mm
Diamètre de	3 - 12 mm	montage	
blindage			



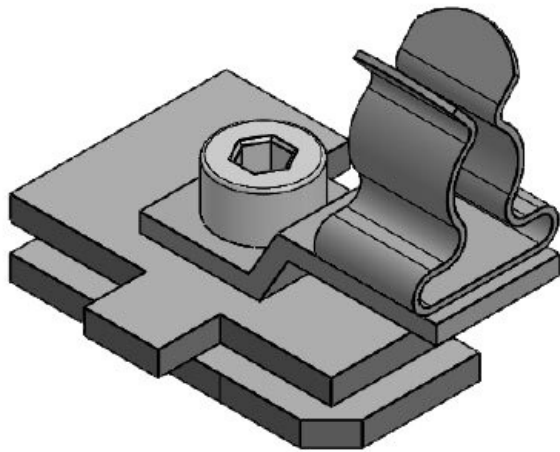
N° de cde	37610.100	Diam. min. de	8 mm
EAN	4251269320	blindage	
	156	Diam. max. de	18 mm
Unité	10	blindage	
d'emballage		Longueur	32 mm
Nombre de	1	Fonction serre-	Non
bornes		câble	
Type de borne	MSKL	Largeur	22,5 mm
Pour nombre	1	Hauteur	40,7 mm
max. de câbles		Hauteur de	34,2 mm
Diamètre de	8 - 18 mm	montage	
blindage			



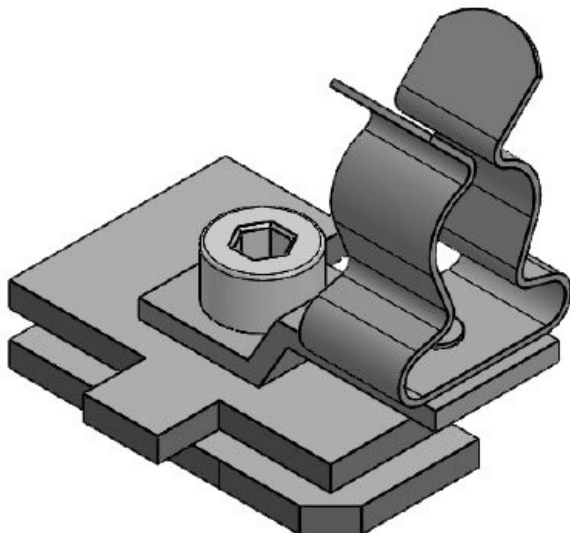
N° de cde	36251.100	Diam. min. de	1,5 mm
EAN	4251269320	blindage	
	071	Diam. max. de	3 mm
Unité	10	blindage	
d'emballage		Longueur	32
Nombre de	1	Fonction serre-	Non
bornes		câble	
Type de borne	SKL	Largeur	22,5
Pour nombre	1	Hauteur	26,9
max. de câbles		Hauteur de	20,4
Diamètre de	1,5 - 3 mm	montage	
blindage			



N° de cde	36253.100	Diam. min. de	3 mm
EAN	4251269320	blindage	
	088	Diam. max. de	6 mm
Unité	10	blindage	
d'emballage		Longueur	32 mm
Nombre de	1	Fonction serre-	Non
bornes		câble	
Type de borne	SKL	Largeur	22,5 mm
Pour nombre	1	Hauteur	27,5 mm
max. de câbles		Hauteur de	21 mm
Diamètre de	3 - 6 mm	montage	
blindage			



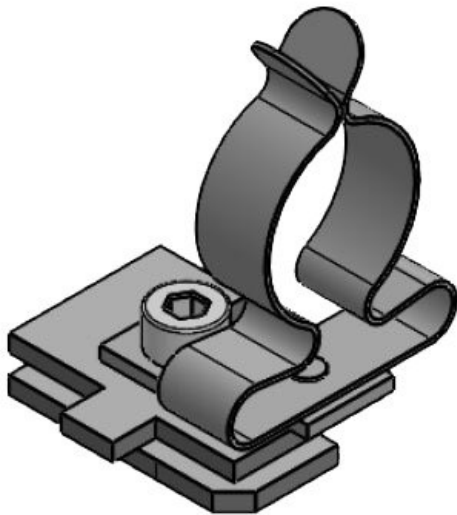
N° de cde	36255.100	Diam. min. de	6 mm
EAN	4251269320	blindage	
	095	Diam. max. de	8 mm
Unité	10	blindage	
d'emballage		Longueur	32 mm
Nombre de	1	Fonction serre-	Non
bornes		câble	
Type de borne	SKL	Largeur	22,5 mm
Pour nombre	1	Hauteur	29 mm
max. de câbles		Hauteur de	22,5 mm
Diamètre de	6 - 8 mm	montage	
blindage			



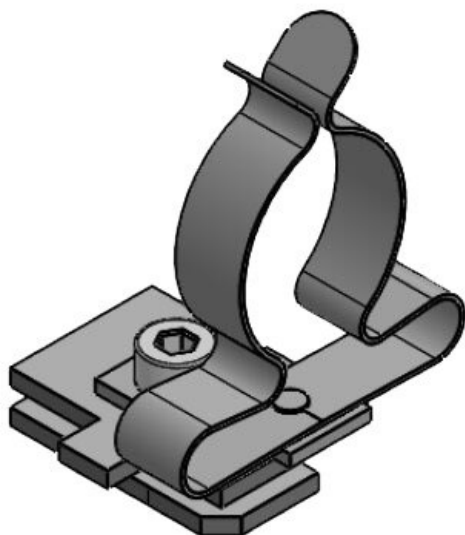
N° de cde	36256.100	Diam. min. de	8 mm
EAN	4251269320	blindage	
	101	Diam. max. de	11 mm
Unité	10	blindage	
d'emballage		Longueur	32 mm
Nombre de	1	Fonction serre-	Non
bornes		câble	
Type de borne	SKL	Largeur	22,5 mm
Pour nombre	1	Hauteur	34 mm
max. de câbles		Hauteur de	27,5 mm
Diamètre de	8 - 11 mm	montage	
blindage			



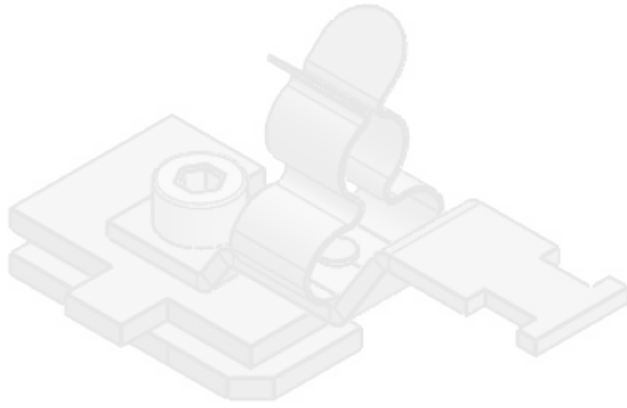
N° de cde	36257.100	Diam. min. de	11 mm
EAN	4251269320	blindage	
	118	Diam. max. de	17 mm
Unité	10	blindage	
d'emballage		Longueur	32 mm
Nombre de	1	Fonction serre-	Non
bornes		câble	
Type de borne	SKL	Largeur	23 mm
Pour nombre	1	Hauteur	41 mm
max. de câbles		Hauteur de	34,5 mm
Diamètre de	11 - 17 mm	montage	
blindage			



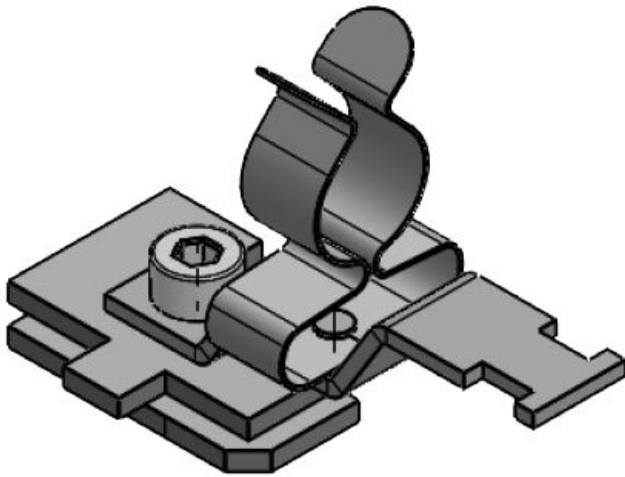
N° de cde	36258.100	Diam. min. de	17 mm
EAN	4251269320	blindage	
	125	Diam. max. de	22 mm
Unité	10	blindage	
d'emballage		Longueur	32 mm
Nombre de	1	Fonction serre-	Non
bornes		câble	
Type de borne	SKL	Largeur	26,5 mm
Pour nombre	1	Hauteur	48,5 mm
max. de câbles		Hauteur de	42 mm
Diamètre de	17 - 22 mm	montage	
blindage			



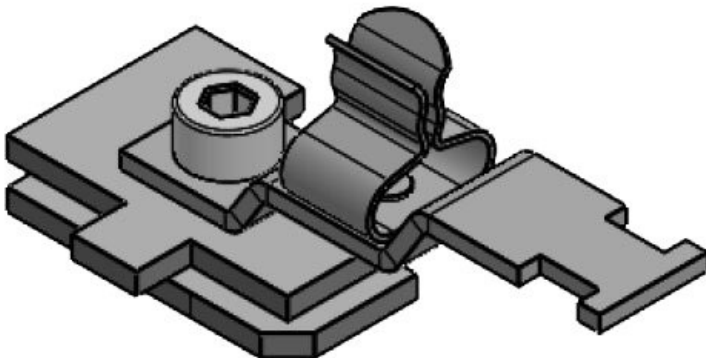
N° de cde	36259.100	Diam. min. de	22 mm
EAN	4251269320	blindage	
	132	Diam. max. de	30 mm
Unité	10	blindage	
d'emballage		Longueur	32 mm
Nombre de	1	Fonction serre-	Non
bornes		câble	
Type de borne	SKL	Largeur	35 mm
Pour nombre	1	Hauteur	52,9 mm
max. de câbles		Hauteur de	46,4 mm
Diamètre de	22 - 30 mm	montage	
blindage			



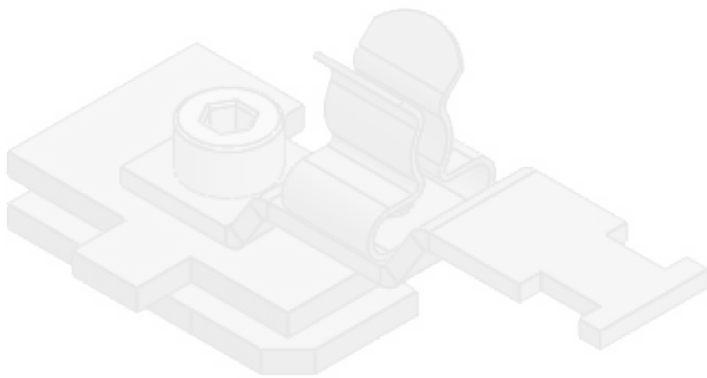
N° de cde	37612.100	Diamètre de blindage	3 - 12 mm
EAN	4251269320	Diam. min. de blindage	3 mm
Unité d'emballage	10	Diam. max. de blindage	12 mm
Nombre de bornes	1	Longueur	54,3 mm
Type de borne	MSKL	Fonction serre-câble	Oui
Serre-câble (selon NF EN 62444)	1	Largeur	22,5 mm
Pour nombre max. de câbles	1	Hauteur	34,5 mm
		Hauteur de montage	28 mm



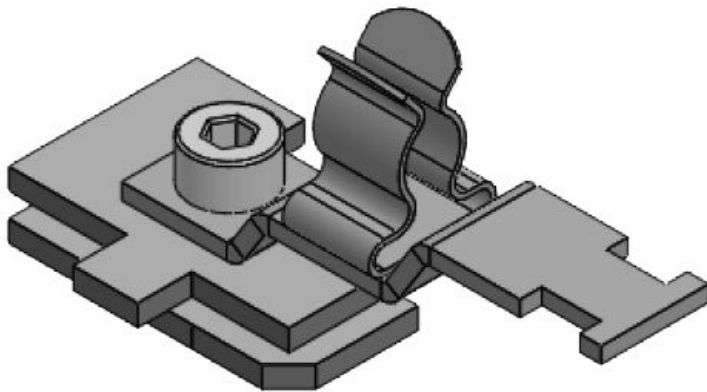
N° de cde	37614.100	Diamètre de blindage	8 - 18 mm
EAN	4251269320	Diam. min. de blindage	8 mm
Unité d'emballage	10	Diam. max. de blindage	18 mm
Nombre de bornes	1	Longueur	54,3 mm
Type de borne	MSKL	Fonction serre-câble	Oui
Serre-câble (selon NF EN 62444)	1	Largeur	22,5 mm
Pour nombre max. de câbles	1	Hauteur	40,7 mm
		Hauteur de montage	34,2 mm



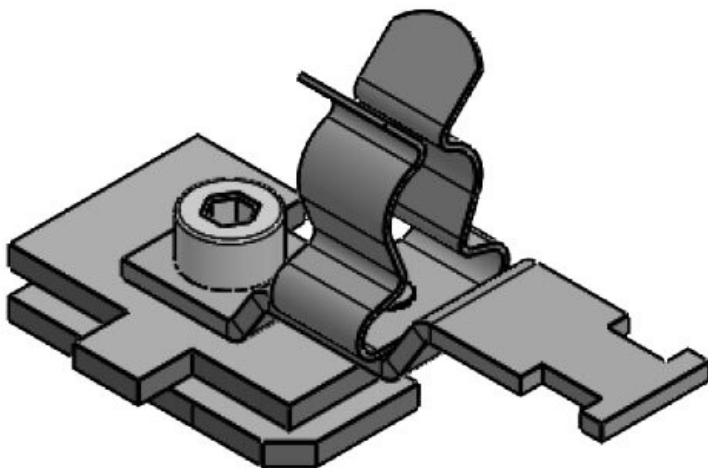
N° de cde	36910.100	Diamètre de blindage	1,5 - 3 mm
EAN	4251269320	Diam. min. de blindage	1,5 mm
Unité d'emballage	10	Diam. max. de blindage	3 mm
Nombre de bornes	1	Longueur	52,4 mm
Type de borne	SKL	Fonction serre-câble	Oui
Serre-câble (selon NF EN 62444)	1	Largeur	22,5 mm
Pour nombre max. de câbles	1	Hauteur	26,9 mm
		Hauteur de montage	20,4 mm



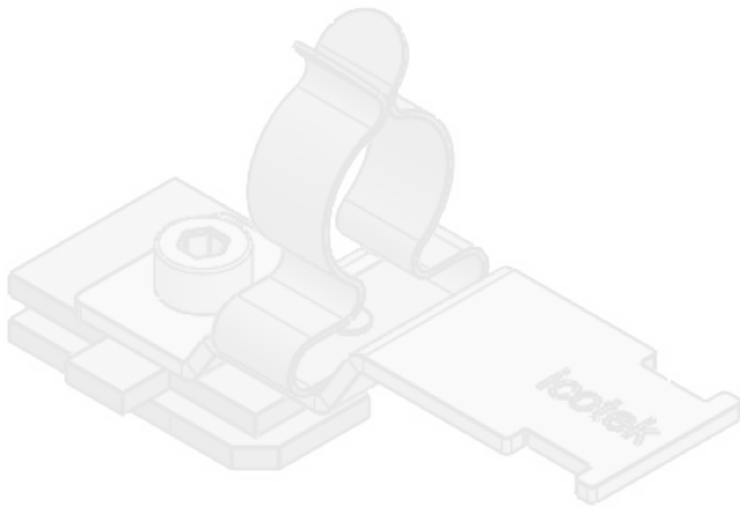
N° de cde	36915.100	Diamètre de blindage	3 - 6 mm
EAN	4251269320	Diam. min. de blindage	3 mm
Unité d'emballage	170	Diam. max. de blindage	6 mm
Nombre de bornes	1	Longueur	52,4 mm
Type de borne	SKL	Fonction serre-câble	Oui
Serre-câble (selon NF EN 62444)	1	Largeur	22,5 mm
Pour nombre max. de câbles	1	Hauteur de montage	27,5 mm



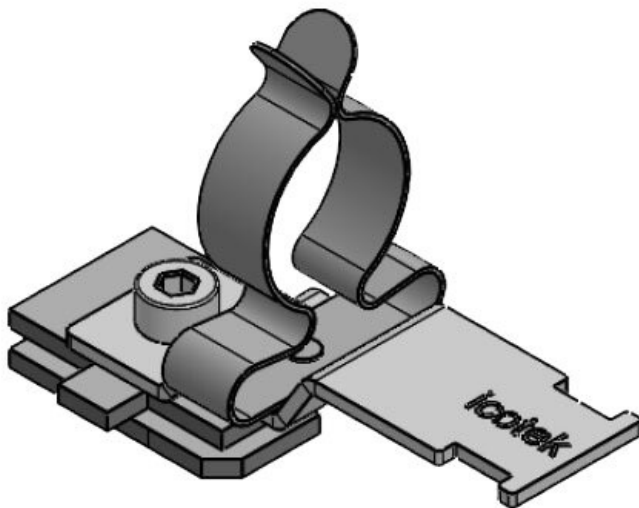
N° de cde	36920.100	Diamètre de blindage	6 - 8 mm
EAN	4251269320	Diam. min. de blindage	6 mm
Unité d'emballage	187	Diam. max. de blindage	8 mm
Nombre de bornes	1	Longueur	52,4 mm
Type de borne	SKL	Fonction serre-câble	Oui
Serre-câble (selon NF EN 62444)	1	Largeur	22,5 mm
Pour nombre max. de câbles	1	Hauteur de montage	29 mm



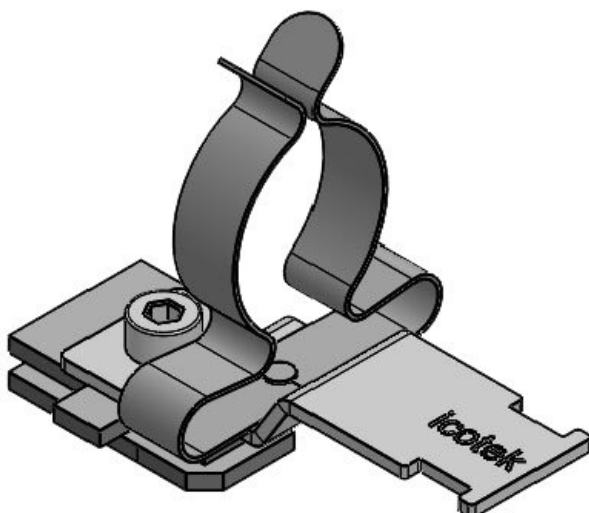
N° de cde	36925.100	Diamètre de blindage	8 - 11 mm
EAN	4251269320	Diam. min. de blindage	8 mm
Unité d'emballage	194	Diam. max. de blindage	11 mm
Nombre de bornes	1	Longueur	52,4 mm
Type de borne	SKL	Fonction serre-câble	Oui
Serre-câble (selon NF EN 62444)	1	Largeur	22,5 mm
Pour nombre max. de câbles	1	Hauteur de montage	34 mm



N° de cde	36930.100	Diamètre de blindage	11 - 17 mm
EAN	4251269320	Diam. min. de blindage	11 mm
Unité d'emballage	200	Diam. max. de blindage	17 mm
Nombre de bornes	1	Longueur	62 mm
Type de borne	SKL	Fonction serre-câble	Oui
Serre-câble (selon NF EN 62444)	1	Largeur	23 mm
Pour nombre max. de câbles	1	Hauteur	41 mm
		Hauteur de montage	34,5 mm



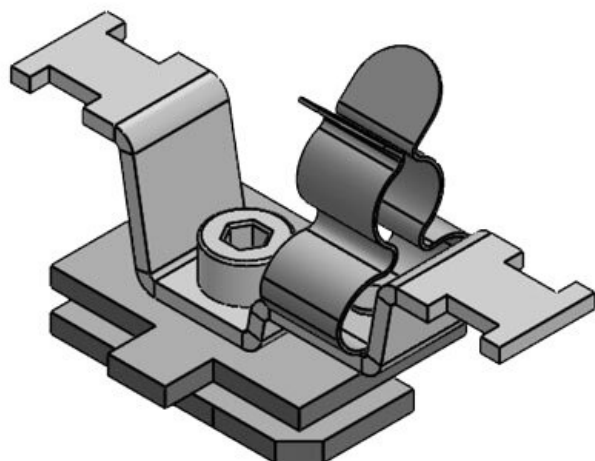
N° de cde	36935.100	Diamètre de blindage	17 - 22 mm
EAN	4251269320	Diam. min. de blindage	17 mm
Unité d'emballage	217	Diam. max. de blindage	22 mm
Nombre de bornes	1	Longueur	62 mm
Type de borne	SKL	Fonction serre-câble	Oui
Serre-câble (selon NF EN 62444)	1	Largeur	26,5 mm
Pour nombre max. de câbles	1	Hauteur	48,5 mm
		Hauteur de montage	42 mm



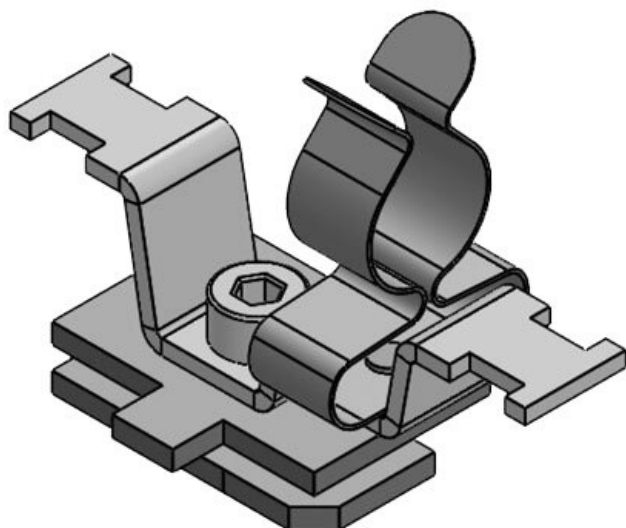
N° de cde	36940.100	Diamètre de blindage	22 - 30 mm
EAN	4251269320	Diam. min. de blindage	22 mm
Unité d'emballage	224	Diam. max. de blindage	30 mm
Nombre de bornes	1	Longueur	62 mm
Type de borne	SKL	Fonction serre-câble	Oui
Serre-câble (selon NF EN 62444)	1	Largeur	35 mm
Pour nombre max. de câbles	1	Hauteur	52,9 mm
		Hauteur de montage	46,4 mm



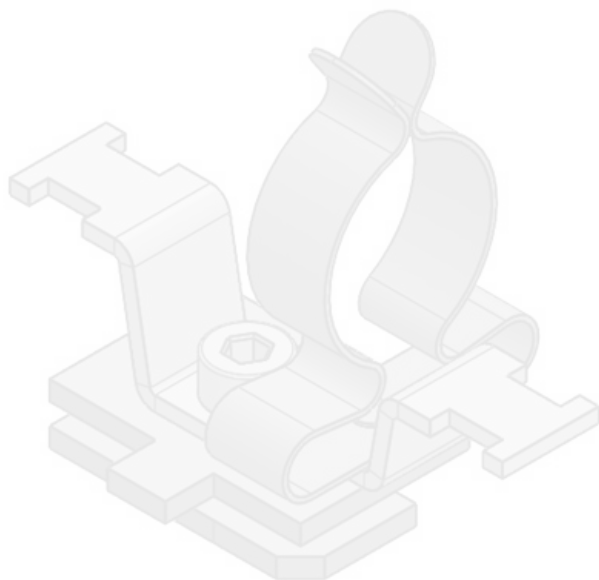
N° de cde	36941.100	Diamètre de blindage	30 - 38 mm
EAN	4251269320	Diam. min. de blindage	30 mm
	231	Diam. max. de blindage	38 mm
Unité d'emballage	10	Longueur	62 mm
Nombre de bornes	1	Fonction serre-câble	Oui
Type de borne	SKL	Largeur	46,5 mm
Serre-câble (selon NF EN 62444)	1	Hauteur	76,5 mm
Pour nombre max. de câbles	1	Hauteur de montage	70 mm



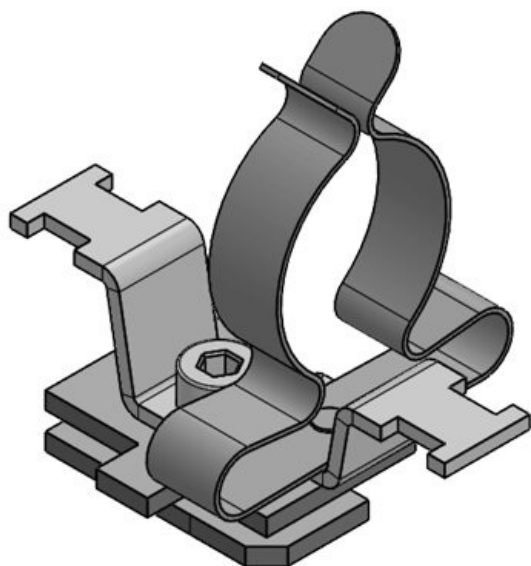
N° de cde	37612.150	Largeur	22,5 mm
EAN	4251269321	Serre-câble	1
	337	(selon NF EN 62444)	
Unité d'emballage	10	Diamètre de blindage	3 - 12 mm
Nombre de bornes	1	Diam. min. de blindage	3 mm
Type de borne	MSKL	Diam. max. de blindage	12 mm
Pour nombre max. de câbles	1	Fonction serre-câble	Oui
Longueur	51 mm	Hauteur	28 mm



N° de cde	37614.150	Largeur	22,5 mm
EAN	4251269321	Serre-câble	1
	344	(selon NF EN 62444)	
Unité d'emballage	10	Diamètre de blindage	8 - 18 mm
Nombre de bornes	1	Diam. min. de blindage	8 mm
Type de borne	MSKL	Diam. max. de blindage	18 mm
Pour nombre max. de câbles	1	Fonction serre-câble	Oui
Longueur	51 mm	Hauteur	34,2 mm

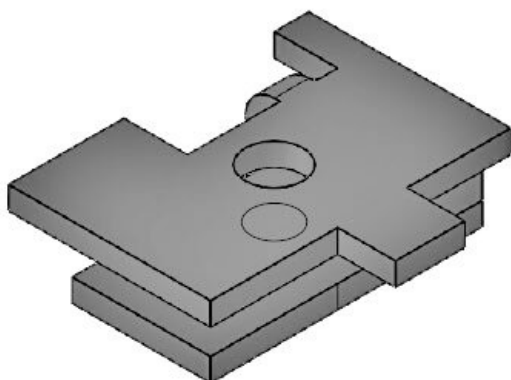


N° de cde	37594.150	Largeur	22,5 mm
EAN	4251269324	Serre-câble	1
	895	(selon NF EN	
Unité	10	62444)	
d'emballage		Diamètre de	17 - 22 mm
Nombre de	1	blindage	
bornes		Diam. min. de	17 mm
Type de borne	SKL	blindage	
Pour nombre	1	Diam. max. de	22 mm
max. de câbles		blindage	
Longueur	51 mm	Fonction serre-	Oui
		câble	
		Hauteur	48,5 mm



N° de cde	37595.150	Largeur	22,5 mm
EAN	4251269324	Serre-câble	1
	901	(selon NF EN	
Unité	10	62444)	
d'emballage		Diamètre de	22 - 30 mm
Nombre de	1	blindage	
bornes		Diam. min. de	22 mm
Type de borne	SKL	blindage	
Pour nombre	1	Diam. max. de	30 mm
max. de câbles		blindage	
Longueur	51 mm	Fonction serre-	Oui
		câble	
		Hauteur	53 mm

SC seul, avec ergot de positionnement



N° de cde	36231	Nombre de	1
EAN	4251269302	trous de vis	
	251	Diamètre trous	4,1 mm
Unité	10	de vis	
d'emballage		Filetage	M4
Longueur	26 mm		
Largeur	22,5 mm		
Hauteur	6,5 mm		
Hauteur de	2 mm		
montage			

